



Pyro EVO persontæller er klargjort til montering i forskellige kompatible hylstre, hhv. boks eller pille (naturpille eller bypille). Tæller også cyklister (op til ca. 20 km/t).



Tælledata overføres automatisk til online dashboard.



ERIK
DAMGAARD
SALGSCHEF | ATKI

ATKI har mange års erfaring med persontælling, både ude og inde. Kontakt endelig Erik, hvis du ønsker at høre mere.

 **3121 5101**



PYRO EVO

PERSONTÆLLER MED INFRARØD SENSOR

- Nøglefærdig løsning
- Retningsbestemt detektering muligt
- Nem at installere og skjule
- Op til 2 års batterilevetid
- Automatisk dataoverførsel til online dashboard

TÆLLEBOKS TIL NEM MONTERING

Tælleboksen kan bruges til permanente tællinger, men er også oplagt til midlertidige tællinger, da den nemt kan monteres på eksisterende bynfrastuktur som fx lygtepæle og master og flyttes fra sted til sted efter behov.



Bypillen er en diskret løsning tiltænkt permanente tællinger i byrum. Den består af aluminium og PVC og er bygget til at modstå stød og hærværk.

BYPILLE ELLER NATURPILLE



Naturpillen er et træalternativ til bypillen. Oplagt til udendørs stier og naturområder.



Kombinér tælling af personer med tælling af cykler og heste (udvidet løsning med 2 infrarøde sensorer + spoler).

SE BAGSIDEN 

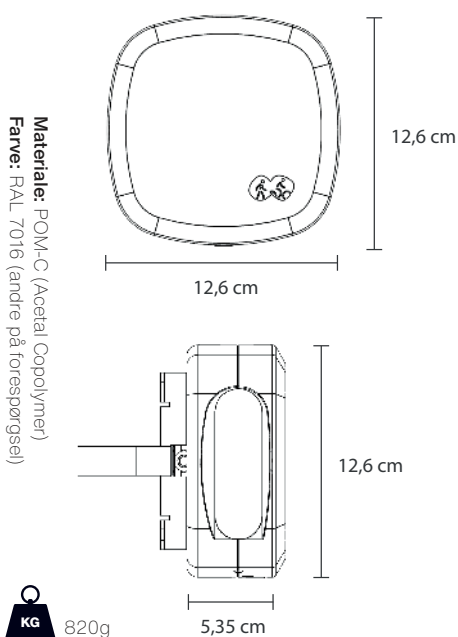
TEKNISKE DATA (SENSORENHED)

Modeller (rækkevidde)	S - Op til 1 meter M - Op til 4 meter L - Op til 12 meter
Sensortype	Passiv infrarød (pyroelektrisk)
Retningsregistrering	Standard: Nej - Kan tilvælges
Kalibrering	Autokalibrering
Data backup	60 min. eller 15 min. intervaller
Dataoverførsel	Automatisk
Materiale	POM-C (acetal copolymer)
Dimensioner	103 x 103 x 38 mm
Vægt	400g
Farve	Sort
Beskyttelse	IP68
Opkobling	+ Bluetooth Low Energy (BLE) 5.0 + LTE Cat-M1/NB1
Driftstemperatur	-25 °C til +70 °C
Strømforsyning	2x 3,6V lithium batterier (nem udskiftning)
Batterilevetid	Op til 2 år*

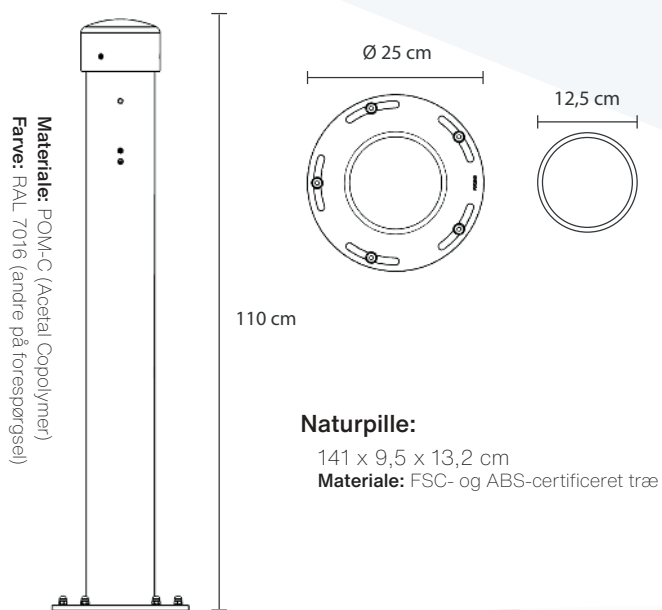
* Udregnet for sensor uden retningsregistrering med 2.400 forbipassager og 4 dataoverførsler pr. dag



Tælleboks



Bypille



Behov for skræddersyet løsning? Vi lytter gerne.

